

**EDN.630 사용설명서 및 설치 지침**



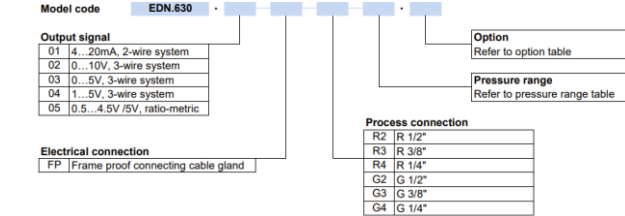
[사용설명서 및 설치 지침 안내]

압력트랜스미터의 설치 및 사용설명서는 ASME B40.1-1991 규정을 반드시 참고해야 하며, 본 사용설명서는 축약된 규정과 함께 안전과 설치 관련하여 좀 더 강조되어야 할 내용만을 정리하였습니다. 본 사용설명서에 명시된 계측기는 최신 기술을 적용하여 설계 및 제조되었으며, 압력트랜스미터 취급에 대한 중요한 정보가 포함되어 있습니다. 적용지역의 사고예방 규정과 계측기의 사용범위에 대한 일반 안전규정을 반드시 준수해야 합니다. 아울러, 본 작동지침은 제품의 일부이며 항상 장비의 가까운 곳에 보관해야 하며 숙련된 전문인력이 언제든지 쉽게 접근할 수 있어야 합니다.

1. 디자인과 마킹



2. 모델 구성



4. 안전

4.1 안전기호 설명

- ⚠ 경고: 경고는 피하지 않을 경우 심각한 상해나 사망을 초래할 수 있는 잠재적인 위험상황을 나타낸다.
- ⚠ 주의: 주의는 피하지 않을 경우 경상을 입거나 재산이나 환경에 손상시킬 수 있는 잠재적인 위험 상황을 나타낸다.
- ⓘ 정보: 정보는 효율적이고 문제없는 운영을 위한 유용한 정보 및 권장 사항이다.

4.2 사용목적

압력트랜스미터는 압력을 측정하는 데 사용되며, 측정된 압력은 전기적인 신호로 출력됩니다. (예를 들어, output 4-20mA, 0-10V, 0.5-4.5V, 0.5-4.5V/5V ratiometric, 1-5V) 기술적 성능제한범위 내에서 적용하는 경우에만 압력트랜스미터를 사용해야 한다. 즉, 최대주변온도, 최대과압(Max. over pressure), 접촉면 재료의 재질, 재료의 부식성 등. 본 공급된 압력트랜스미터는 일반적인 환경에서 호환성 있는 용도로만 설계 및 제작되었으며, 제조사의 의도된 사용과 반대되는 설치운영 및 기기작동에 근거한 어떠한 유형의 요구 및 적용에 대해서는 책임을 지지 않습니다.

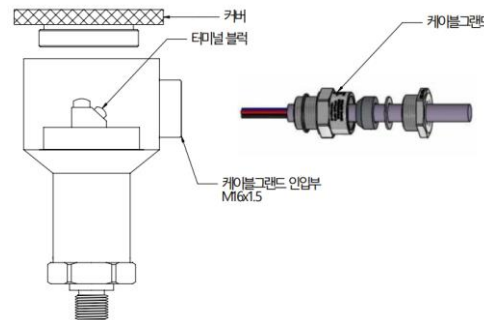
5. 사용자의 자격

운영자가 승인한 숙련된 인원은 기술교육, 측정 및 제어기술에 대한 지식과 국가별 규정, 현행표준 및 지침에 대한 자신의 경험 및 지식을 기반으로 해당 기술을 습득 및 수행할 수 있으며 잠재적인 위험을 독립적으로 인식할 수 있는 인력으로 규정합니다.

6. 운송과 포장 및 보관

운송 중에 충격 및 외부의 기대치 않은 상황으로 손상이 발생할 수 있으니, 설치 전에 압력트랜스미터를 반드시 점검하기 바랍니다. 압력트랜스미터를 설치 장소까지 도착하기 전에는 포장박스를 제거하지 않아야 하며, 운송 중에 파손이 발생하지 않도록 포장 보관해야 합니다.

7. 압력트랜스미터의 전기적인 커넥터 연결

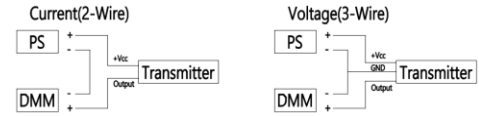
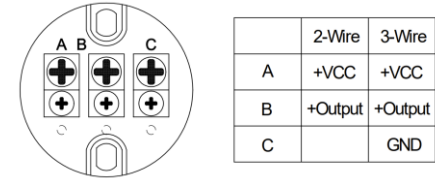


- 1) 커버를 시계반대방향으로 회전하여 분리한다.
- 2) 케이블그랜드 인입부에 방폭 요구조건에 맞는 케이블과 케이블그랜드를 사용하여 터미널 블록에 케이블을 연결한다.

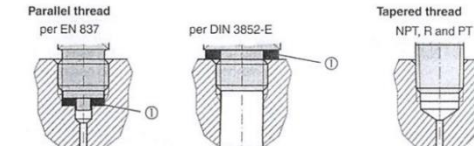
3) 케이블 조립된 케이블 그랜드를 조인다.

- 4) 외부로부터 물질의 침입 방지를 위해 씰(Seal)이 손상되지 않았는지를 확인한다.
- 5) 분리된 커버를 시계방향으로 회전하여 조립한다.

8. 압력트랜스미터의 전기적인 커넥터 연결 다이어그램(Diagram)



9. 실링(누수방지)의 유형



[평형나사] : G1/2", G1/4", G3/8"와 같은 종류의 나사 평평한 가스켓 또는 텐-테이프 실링(sealing)으로 위 그림과 같이 조립을 한다

[선형 나사, 테이퍼나사]: R1/2", R1/4", NPT1/2", NPT1/4" 와 같은 종류의 나사 PTFE 재질로 된 테프론 테이프로 같은 재료로 나사를 감싼 후에 조립을 한다

10. 압력트랜스미터 설치 시운전과 동작

전기 공급의 완벽한 안전을 확보한 상태에서 압력트랜스미터 설치를 준비하며, 시운전을 하기 전에 주변 유체의 누출 또는 밀폐 공간의 유증기의 존재 유무, 원하는 전원 종류의 확인 등을 반드시 점검을 한 이후에 실시해야 한다. 압력트랜스미터의 배관 또는 상대체결편과의 나사 체결시에 최대 토크(torque)는 나사의 종류와 장착 환경에 따라 다르다. 실링(sealing)의 방법은 상기 8항에서 설명되었으며, 압력트랜스미터의 나사부분의 HEX 부분을 반드시 스페너를 이용하여 조립하며 몸체(케이스)나 Electrical plug를 손이나 공구로 돌려서 조립하면 계측기 파손의 원인이 되어 전기적인 이상 신호를 발생할 수 있으며, 또한 사용자의 과실로 인한 파손은 수리 및 반품에 해당하지 않습니다.

10.1 설치 지침 또는 장소에서는 다음의 조건을 충족해야 한다.

- 1) 압력트랜스미터의 실링면은 깨끗하고 손상되어 있지 않아야 한다.
- 2) 전기적인 설치를 위해서는 안전하고 충분한 작업 공간이 확보되어야 한다.
- 3) 허용되는 주변 온도와 사용유체의 온도는 압력트랜스미터의 성능제한범위 내에 있어야 하며 체결되는 커넥터에 의해 유발되는 주변온도범위에 대한 제약조건을 반드시 고려해야 합니다.

11. 계측기 전기시스템 연결

전원 공급에 관해서는 공급된 압력트랜스미터의 몸체에 부착되어 있는 라벨 또는 레이저마킹 되어있는 사양을 참조한다. 아울러, 압력트랜스미터의 전원공급은 UL/EN/IEC 61010-1의 Section 9.3, UL/EN/IEC 60950-1의 등급2의 LPS, 또는 UL1310/UL 1585(NEC 또는 CEC)에 준해서 에너지 제한 전기회로를 통해 이루어져야 한다. 압력트랜스미터가 2,000m 이상의 고도에서 사용되어야 한다면 전압공급은 해당고도이상에서 작동에 적합해야 한다.

11.1 전기연결 요건은 케이블 직경이 상대 커넥터(connector)의 케이블 부싱과 일치해서 공기 중의 습도가 침투되지 않아야 한다.

11.2 체결할 커넥터의 케이블 선 및 씬(seal)이 손상없이 올바르게 설치되어 있어야 한다.

11.3 케이블 단자에 습기가 없어야 하며, 습도가 많은 밀폐된 공간에서는 electrical pin에 부식이 발생할 수 있으므로 정기적인 습기제거와 함께 정기적으로 제품상태의 관리가 요구되어 진다.

11.4 압력트랜스미터는 설치되어지는 공장의 접지 설계도에 따라 차폐되고 접지되어야 한다.

11.5 방폭지역의 설치 시에는 방폭용 케이블그랜드를 사용하여 규격에 맞는 케이블을 연결해야 한다.

11.6 접지

1) 하우징 접지 시 전기적인 충격을 대비하여 나사산을 통해 케이스를 지면에 접지 하거나 외부접지 Lug에 연결해야 한다.

2) 내부 케이블 접지 시 터미널블럭 C에 연결해야 한다.

3) 접지선은 AWG11 이상으로 전원선과 같거나 전원선 보다 굵은선으로 연결한다.

12. 오류 (Error)

12.1 압력트랜스미터로 인하여 신체 상해 및 재산 및 환경에 대한 피해가 발생하거나 상응한 조치를 통해서 문제해결이 되지 않았을 경우에는 압력트랜스미터의 작동을 즉시 중단해야 한다.

12.2 압력신호가 더 이상 나오지 않으면 우발적인 시운전을 하지 못하도록 조치해야 한다.



13. 경고 (Warning)

위험한 유체(산소, 아세틸렌, 가연성 물질 또는 독성물질)로 인한 신체 상해 및 재산 또는 환경의 손상이 있을 경우 또는 유해한 유체(부식성, 독성, 발암성 물질 또는 방사성 물질) 접촉에 따른 피해가 발생되었을 경우 그리고 냉장공장과 콤프레샤 공장에서 환경 및 재산에 대한 손상과 신체상해와 같은 위험이 있을 수 있다. 압력트랜스미터에서 고장이 발생하면 극고온과 높은 압력에서 독성유체 유출 또는 진공이 압력트랜스미터에 생길 수가 있습니다. 그러므로, 유해한 유체를 사용하는 경우에는 모든 표준 규정 외에 관련 법규 또는 규정이 반드시 준수되어야 한다.

13.1 유해하거나 위험한 지역에서는 반드시 필요한 보호장비를 착용해야 한다.

13.2 방폭지역에서의 설치 시에는 방폭 요구조건에 맞는 방폭용 압력트랜스미터와 연결 부속품을 사용해야 한다.

사용주위온도: -40°C...100°C

최고표면온도: 125°C

유체온도: -40°C...125°C

방폭등급: Ex d IIB H2 T4

13.3 고장이 발생하면 먼저 압력트랜스미터가 기구적 또는 전기적으로 올바르게 장착되었는지 확인해야한다.

13.4 불만 사항이 정당하지 않을 경우에는 그 처리비용이 부과되니 충분히 유념해야 한다.

오류	원인	조치
출력 신호 없음	케이블 끊김	연속성 확인
영점 신호 이탈	초과 압력 한도 초과	허용 가능한 과압 한계를 준수하십시오.
영점 신호 이탈	너무 높거나 낮은 작동 온도	허용 온도를 준수하십시오
압력 변동에 따른 일정한 출력신호	과압력에 따른 기계적 과부하	반복적으로 실패하면 계측기 교체하며 제조업체에 문의하십시오
압력 범위 변화	환경적 요인의 EMC 방해요인	방해 요인 제거
신호 범위 변화/부정확성	너무 높거나 낮은 작동 온도	허용 온도를 준수하십시오
신호 범위 떨어짐/너무 작음	과압력에 따른 기계적 과부하	반복적으로 실패하면 계측기 교체. 제조업체에 문의하십시오



14. 유지보수관리 및 청소

14.1 납품된 압력트랜스미터는 유지보수가 필요 없으며, 수리는 반드시 제조업체가 수행해야 한다.

14.2 압력트랜스미터의 일반 안전은 설치된 기기의 작동상태에 따라 달라진다. 전기적으로 보내는 측정신호값은 신뢰할 수 있어야 하며, 이상이 있는 것으로 보이는 기기는 즉시 제거되어야 하며 필요한 경우에는 재조정 또는 교체되어야 한다. 재조정은 제조사에서 인증된 인원이 적합한 장비를 통해 진행되어야 한다. 정밀도 유지 및 안전관리를 위해서 최소한 1년에 1회 이상은 국가교정인증기관에서 교정을 통하여 사용되는 것을 권장한다.

14.3 청소

- 부적합한 세척제로 청소를 하면 압력트랜스미터와 제품라벨이 손상될 수 있다.
- 자극적인 세제를 사용하지 않는다.
- 단단하고 뾰족한 물질로 압력센서부를 건들지 않는다.
- 연마제나 스폰지를 사용하지 않는다.
- 압력트랜스미터 청소 시에는 감압하고 전원을 차단한다.
- 부드럽고 축축한 천으로 기기표면을 닦는다.
- 물로 주변이나 압력트랜스미터를 청소할 경우 또는 습기가 많은 환경 조건에서는 전기연결 커넥터에서 부식이 발생할수 있으므로 반드시 건조한 환경을 유지해야 한다.



15. 반품

- 15.1 압력트랜스미터를 반품의 경우에는 다음 사항이 엄격히 준수되어야 한다.
- 1) 설치하여 사용했던 기기는 반품되어질 수 없다.
  - 2) 사용자의 요구에 의해 특수 제작된 제품은 사양변경요구로 반품되어 질 수 없다.
  - 3) 사용자의 과실로 인한 제품의 파손인 경우에는 반품되어 질 수 없다.
  - 4) 압력트랜스미터가 유해한 물질(산, 염기, 특수용액 등)이 묻은 상태에서는 반품될 수 없다.
  - 5) 압력트랜스미터를 반품할 경우에는 반드시 원래 포장되어진 상태가 유지되어야 하며, 운반 중에 파손이 발생하지 않도록 완벽한 포장 후에 발송되어야 한다.

16. 폐기

잘못된 방법으로 폐기되면 환경에 빠뜨릴 수 있으며, 압력트랜스미터 구성요소와 포장재는 환경 친화적인 방법으로 폐기해야 하며 해당 국가별 폐기물 처리 규정에 따라 처리해야 한다.

사용 중 문제가 발생한 경우에는 아래로 문의하시기 바랍니다.

A/S담당부서: 02-865-7001